



Ficha Técnica de Producto

CT80TSE-075 - Soporte de techo giratorio, inclinable, extensible (TV 37"-80", 50Kg)



P/N: CT80TSE-075

EAN: 8436574704846

AISENS® - Soporte de techo giratorio, inclinable, extensible para monitor/TV de 37"-80"

Fabricado con acero de alta resistencia y pintado con pintura electrostática para un acabado perfecto. Compatible con los televisores con sistema de montaje VESA, incluyendo la mayoría de los modelos de televisores Samsung gracias a los accesorios especiales suministrados con el kit de montaje.

Se puede instalar en techos planos o inclinados para una instalación flexible y cómoda.

Ángulo ajustable de la base de montaje: -60° / $+60^{\circ}$. (depende de la instalación y del espacio disponible)

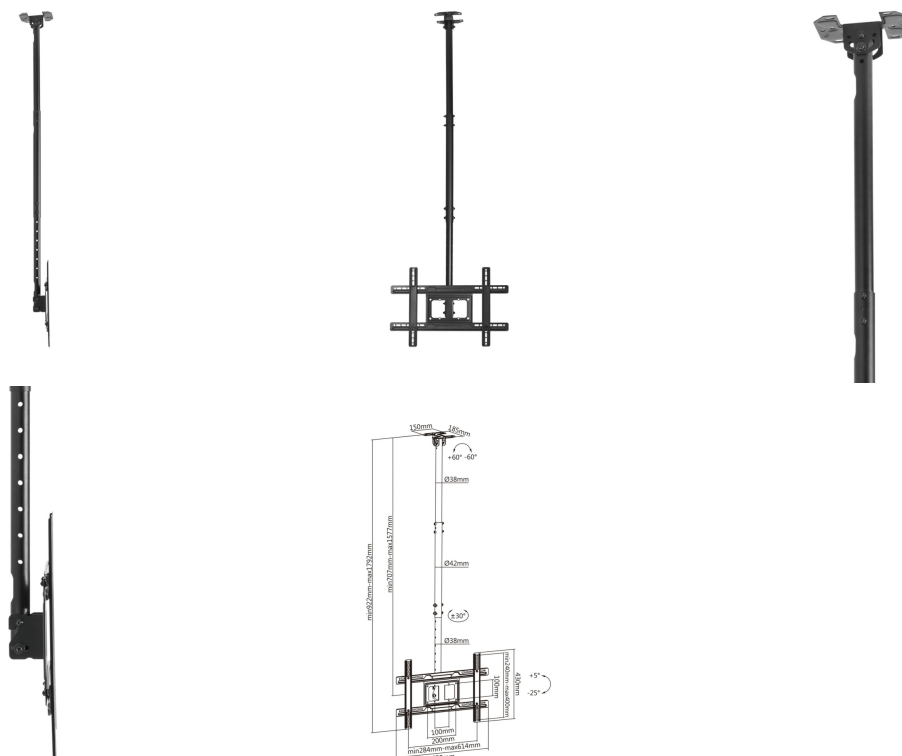
VESA Máximo: 600x400mm (Compatible con VESA de 200x200,300x200,300x300,400x200,400x300,400x400,600x400mm)

Carga Máxima: 50kg

Angulo de Inclinación: -25° / 5° . Angulo máximo de giro: -30° / 30° . Distancia entre techo y pantalla: ajustable entre 707 y 1577mm



Ficha Técnica de Producto



DESCRIPCIÓN DE PRODUCTO

Especificaciones

Soporte de techo giratorio, inclinable, extensible para monitor/TV de 37"-80"

Fabricado con acero de alta resistencia y pintado con pintura electrostática para un acabado perfecto.

Compatible con los televisores con sistema de montaje VESA, incluyendo la mayoría de los modelos de televisores Samsung gracias a los accesorios especiales suministrados con el kit de montaje.

Se puede instalar en techos planos o inclinados para una instalación flexible y cómoda.

Ángulo ajustable de la base de montaje: $-60^\circ / +60^\circ$. (depende de la instalación y del espacio disponible)

VESA Máximo: 600x400mm (Compatible con VESA de 200x200,300x200,300x300,400x200,400x300,400x400,600x400mm)

Carga Máxima: 50kg

Angulo de Inclinación: $-25^\circ / 5^\circ$ (depende de la instalación y del espacio disponible)

Angulo máximo de giro: $-30^\circ / 30^\circ$ (depende de la instalación y del espacio disponible)



Ficha Técnica de Producto

Distancia entre techo y pantalla: ajustable entre 707 y 1577mm (depende de la instalación y del espacio disponible)

Sistema pasacables: dispone de unos orificios para poder introducir los cables por el interior del tubo.

Color: Negro

Contenido del paquete

1 x Soporte de techo para monitor/TV

1 x Kit de montaje (No incluye herramientas)

1 x Manual de instrucciones multi idioma