



Ficha Técnica de Producto

AISENS - Soporte para Videowall Nivelable y Función Pop-Out para TV 45Kg de 37-70, Negro



P/N: VW70TPO-199

EAN: 8436574709285

AISENS[®] - Soporte para videowall nivelable y función POP-OUT para TV de 37"-70"

Fabricado con acero de alta resistencia y pintado con pintura electrostática para un acabado perfecto.

Este soporte de videowall ofrece una solución fácil y cómoda para montar un videowall en la pared.

Cuenta con un sistema extensible con función pop-out por empuje, lo que permite acceder fácilmente a la parte posterior de los monitores instalados. Simplemente empujando ligeramente el monitor, el soporte se extiende hacia afuera hasta 215 mm, facilitando el mantenimiento y ajuste necesario.

Compatible con la mayoría de los modelos de televisor Samsung con los accesorios especiales que incluye en el kit de montaje.

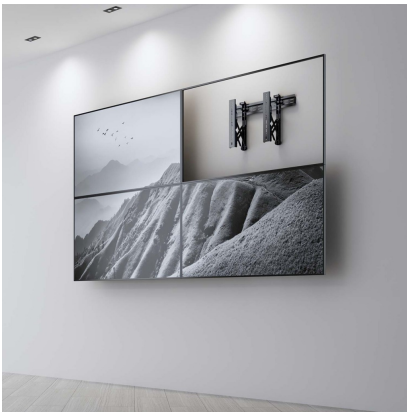
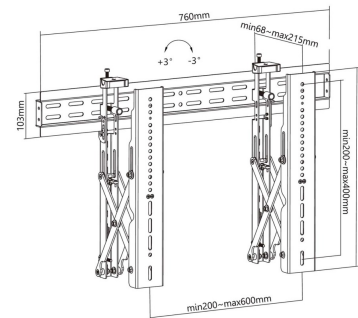
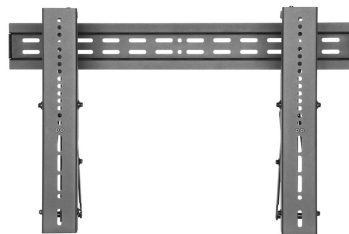
Incluye tacos de la marca FISCHER en el kit de montaje para una instalación profesional y segura.

VESA Máximo: 600x400mm (Compatible con VESA de 200x200, 400x200, 300x300, 400x400, 600x400mm)



Ficha Técnica de Producto

Carga Máxima: 45kg



DESCRIPCIÓN DE PRODUCTO

- > Soporte para videowall nivelable y función POP-OUT para TV de 37"-70"
- > Fabricado con acero de alta resistencia y pintado con pintura electrostática para un acabado perfecto.
- > Este soporte de videowall ofrece una solución fácil y cómoda para montar un videowall en la pared.
- > Cuenta con un sistema extensible con función pop-out por empuje, lo que permite acceder fácilmente a la parte posterior de los monitores instalados. Simplemente empujando ligeramente el monitor, el soporte se extiende hacia afuera hasta 215 mm, facilitando el mantenimiento y ajuste necesario.
- > Compatible con la mayoría de los modelos de televisor Samsung con los accesorios especiales que incluye en el kit de montaje.
- > Incluye tacos de la marca FISCHER en el kit de montaje para una instalación profesional y segura.



Ficha Técnica de Producto

- > VESA Máximo: 600x400mm (Compatible con VESA de 200x200, 400x200, 300x300, 400x400, 600x400mm)
- > Carga Máxima: 45kg
- > Angulo de nivelación: -3° / 3°
- > Distancia de la pared: entre 68 y 215 mm (Función POP-OUT)
- > Color: Negro

- > Contenido
 - > 1 x Soporte de pared para TV
 - > 1 x Kit de montaje (No incluye herramientas)
 - > 1 x Manual de instrucciones multi idiomas