



Ficha Técnica de Producto

WT70TSLE-023 - Soporte eco giratorio, inclinable y nivelable. (TV 37"-70")



P/N: WT70TSLE-023

EAN: 8436574703344

AISENS® - Soporte eco giratorio, inclinable y nivelable para monitor/TV de 37"-70". Fabricado con acero de alta resistencia y pintado con pintura electrostática para un acabado perfecto.

Incluye tacos de la marca FISCHER en el kit de montaje para una instalación profesional y segura. VESA Máximo: 600x400mm(Compatible con VESA de 200x200, 300x300, 400x200, 400x400, 600x400mm).

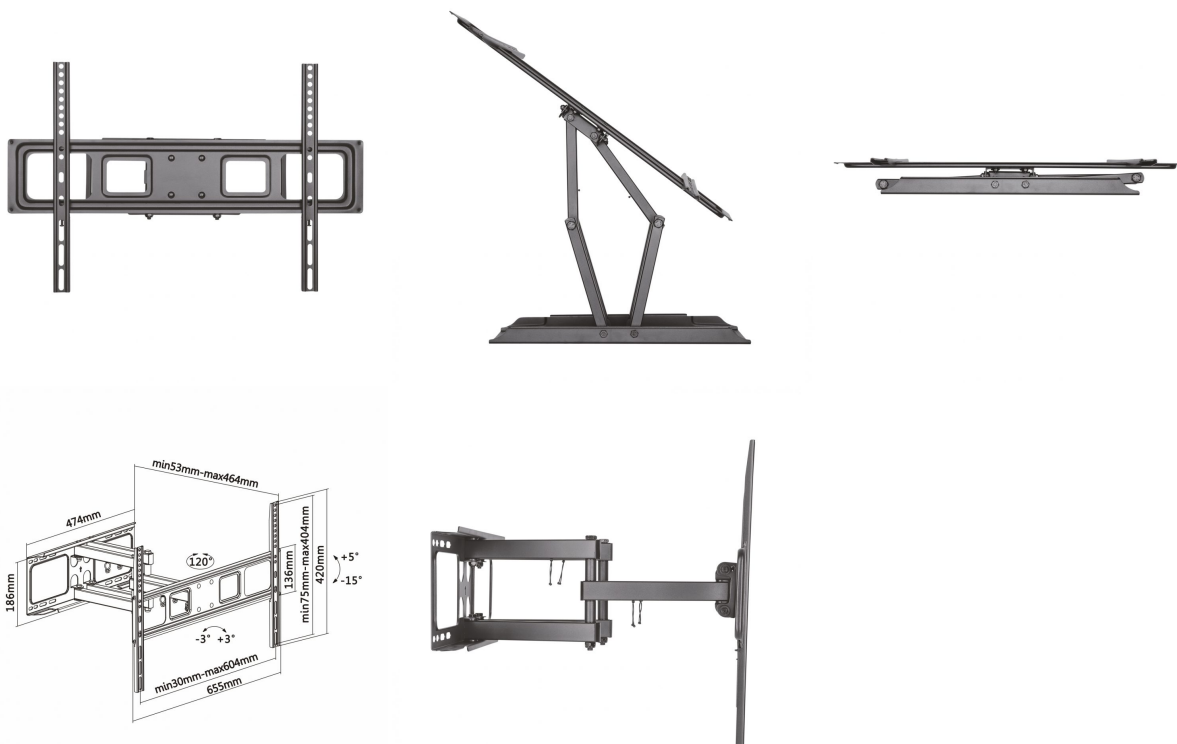
Compatible con la mayoría de los modelos de televisor Samsung y apto para la mayoría de las televisiones curvas con los accesorios especiales que incluye en el kit de montaje.

Carga Máxima: 40kg. Angulo de Inclinación: -15° / +5°. Angulo de giro: -60° / 60° (depende de la instalación y del espacio disponible). Angulo de nivelación: -3° / 3°.

Distancia de la pared: ajustable entre 53 y 464 mm. Sistema de gestión de cables: dispone de unos ganchos para poder agrupar los cables. Manual de instrucciones multi idiomas



Ficha Técnica de Producto



DESCRIPCIÓN DE PRODUCTO

Especificaciones

Soporte eco giratorio, inclinable y nivelable para monitor/TV de 37"-70"

Fabricado con acero de alta resistencia y pintado con pintura electrostática para un acabado perfecto.

Compatible con la mayoría de los modelos de televisor Samsung con los accesorios especiales que incluye en el kit de montaje.

Apto para la mayoría de las televisiones curvas con los accesorios especiales que incluye en el kit de montaje.

Incluye tacos de la marca FISCHER en el kit de montaje para una instalación profesional y segura.

VESA Máximo: 600x400mm (Compatible con VESA de 200x200, 300x300, 400x200, 400x400, 600x400mm)

Carga Máxima: 40kg

Angulo de Inclinación: -15° / +5° (depende de la instalación y del espacio disponible)

Angulo de giro: -60° / 60° (depende de la instalación y del espacio disponible)



Ficha Técnica de Producto

Angulo de nivelación: -3° / 3°

Distancia de la pared: ajustable entre 53 y 464 mm (depende de la instalación y del espacio disponible)

Sistema de gestión de cables: dispone de unos ganchos para poder agrupar los cables.

Color: Negro

Contenido del paquete

1 x Soporte de pared para monitor/TV

1 x Kit de montaje (No incluye herramientas)

1 x Manual de instrucciones multi idiomas