

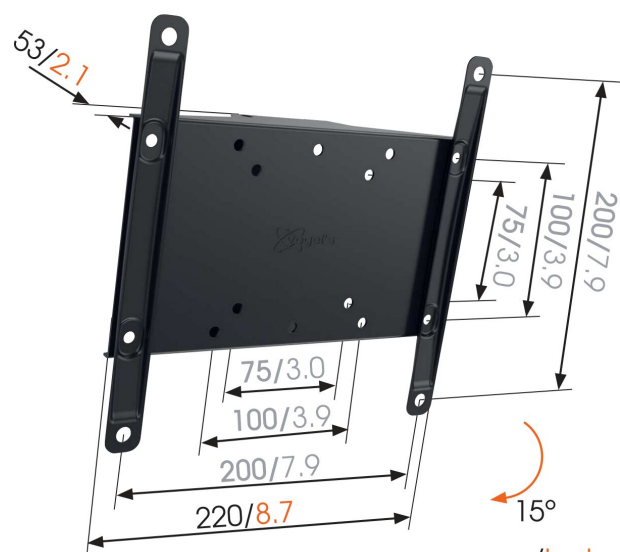
MA 2010 Soporte TV Inclinable

Beneficios clave

- Calidad fiable a un precio asequible
- Incline su TV (hasta 15°) para evitar reflejos

For TVs up to 43 inch (102 cm)

The MA2010 is a solid wall mount that fits TVs from 19 to 43 inch (48 to 102 cm). It provides secure support for TVs up to 30 kg. Tilting wall mounts provide a comfortable viewing position. An M-series tilting wall mount allows you to mount your TV high up on the wall and out of the way, while still enjoying a comfortable viewing position. A tilting wall mount is also ideal to avoid reflections and glare.



mm/inch
VESA mounting holes

MA 2010 Soporte TV Inclinable



Especificaciones

Número de artículo (SKU)	8562010
Color	Negro
Caja individual EAN	8712285331503
Tamaño de producto	S
Certificación TÜV	Si
Inclinación	Inclinable hasta 15°
Garantía	2 años
Tamaño mín. de pantalla (pulgadas)	19
Tamaño máx. de pantalla (pulgadas)	43
Carga máx. de peso (kg)	30
Tamaño máx. de perno	M8
Altura máx. de interfaz (mm)	220
Anchura máx. de interfaz (mm)	220
Distancia mín. a la pared (mm)	53
Patrón de orificios universal o fijo	Fijo

VOGEL'S HOLDING BV (c)

Todos los derechos reservados.
Sujeto a errores tipográficos y
a correcciones técnicas y de
precios.

Fecha: 2022-03-30



Vogel's. For Sure.