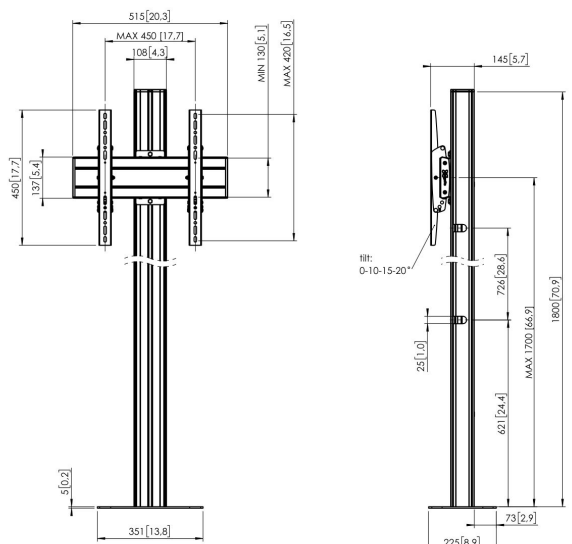




## FM1844B Soporte de suelo, montaje en el suelo

### Montaje en el suelo kit FM1844

Tamaño de pantalla: Montura: 400x400 Carga máx: 80 kg - 176 lbs Kit formado por:: • 1x PFF 7060 Base a Suelo • 1x PUC 2718 Tubo 180 cm • 1x PFB 3405 Barras de interfaz para pantalla • 1x PFS 3304 Bandas de interfaz vertical con inclinación





## **FM1844B Soporte de suelo, montaje en el suelo**

# **Especificaciones**

Número de artículo (SKU)	7952020
Color	Negro
Caja individual EAN	8712285332906
Altura	1800
Anchura	351
Profundidad	225
Certificación TÜV	Si
Inclinación	Inclinable hasta 20°
Garantía	5 años
Carga máx. de peso (kg)	80
Min. hole pattern	100mm x 100mm
Max. hole pattern	450mm x 420mm
Tamaño máx. de perno	M8
Altura máx. de interfaz (mm)	450
Anchura máx. de interfaz (mm)	515
Distancia máx. al suelo - centro de pantalla (mm)	1700
Patrón de orificio horizontal máx. (mm)	450
Tamaño máx. de pantalla (pulgadas)	65
Patrón de orificio vertical máx. (mm)	420
Patrón de orificio horizontal mín. (mm)	100
Patrón de orificio vertical mín. (mm)	100
Patrón de orificios universal o fijo	Universal

VOGEL'S HOLDING BV (c)

Todos los derechos reservados.  
Sujeto a errores tipográficos y  
a correcciones técnicas y de  
precios.

Fecha: 2022-02-12



**Vogel's. For Sure.**