



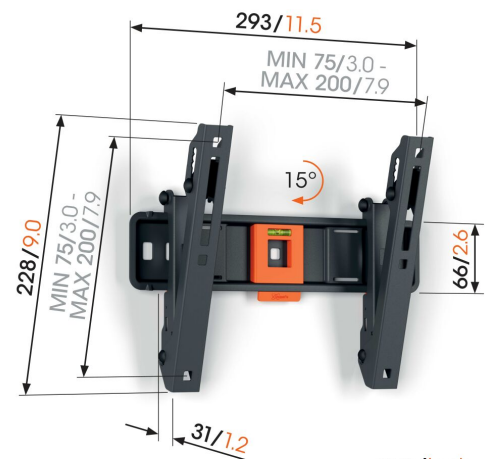
## TVM 1215 Soporte TV Inclinable

### Beneficios clave

- TiltGrip™: inclinación segura de 5°, 10° o 15°
- SoffLock™: fija tu televisor de forma sencilla
- Nivel de burbuja incluido

### Soporte de pared para TV inclinables de entre 19 y 43 pulgadas

Con este soporte de pared para TV QUICK Tilt, estás eligiendo facilidad de instalación y comodidad de visualización. La instalación es extremadamente sencilla. Tu TV estará colocado en solo 20 minutos. Inclinando el soporte de pared del televisor 5°, 10° o 15°, se puede establecer fácilmente el ángulo de visión ideal, que es más cómodo si tu TV está montado un poco más alto en la pared. El soporte de TV para pared es apto para TV de entre 19 y 43 pulgadas que pesen hasta 15 kg.



mm/inch  
VESA mounting holes



## TVM 1215 Soporte TV Inclinable

# Especificaciones

Número de artículo (SKU)	1812150
Color	Negro
Caja individual EAN	8712285347481
Tamaño de producto	S
Altura	228
Anchura	293
Profundidad	31
Certificación TÜV	Si
Inclinación	Inclinable hasta 15°
Garantía	5 años
Tamaño mín. de pantalla (pulgadas)	19
Tamaño máx. de pantalla (pulgadas)	43
Carga máx. de peso (kg/Lbs)	15 / 33.07
Min. hole pattern	75mm x 75mm
Max. hole pattern	200mm x 200mm
Tamaño máx. de perno	M8
Altura máx. de interfaz (mm)	228
Anchura máx. de interfaz (mm)	293
Certificaciones	TÜV
Patrón de orificio horizontal máx. (mm)	200
Patrón de orificio vertical máx. (mm)	200
Distancia mín. a la pared (mm / inch)	31 / 1.22
Patrón de orificio horizontal mín. (mm)	75
Patrón de orificio vertical mín. (mm)	75
Nivel de burbuja incluido	Si
Patrón de orificios universal o fijo	Universal

VOGEL'S HOLDING BV (©)

Todos los derechos reservados.  
Sujeto a errores tipográficos y  
a correcciones técnicas y de  
precios.

Fecha: 2023-01-25

