

**LUNIX 2**  
Soporte Articulable para TV



**CARACTERÍSTICAS DESTACADAS**

42" MAX

MAX 25KG

42" / 17"

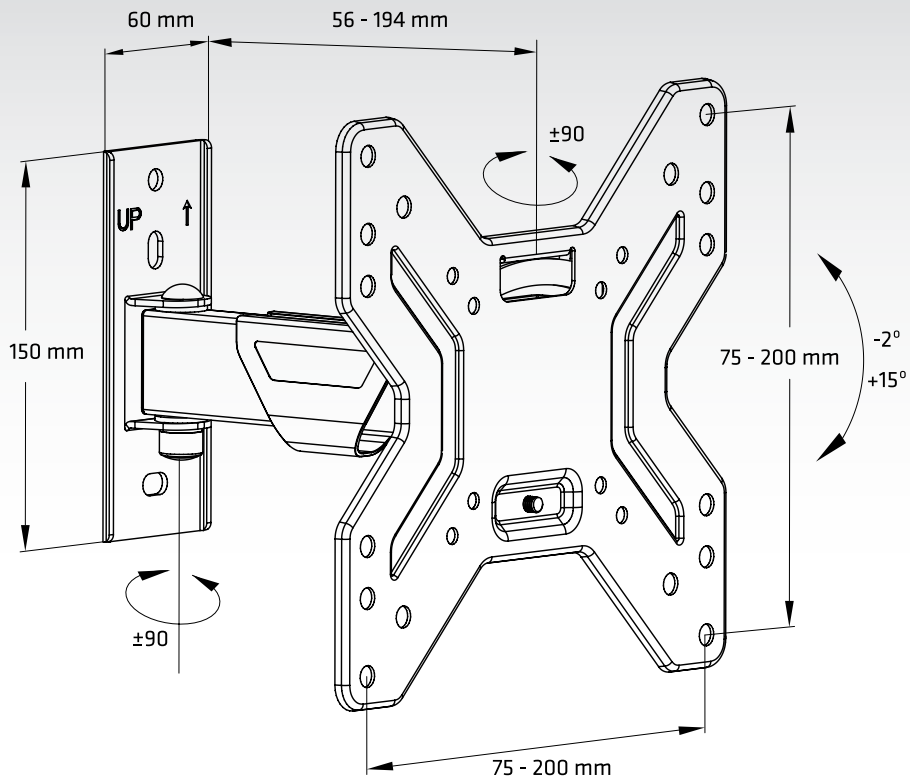
VESA max 200x200

**ESPECIFICACIONES TÉCNICAS**

**Opciones VESA:**  
200x200, 75x75, 100x100

**Atención:** El montaje correcto es de importancia esencial. Peso máximo: 25Kg. Instalar únicamente en paredes de ladrillos o de cemento o sobre columnas de madera maciza. No fijar a un entablillado o machihembrado de madera pues no tendría suficiente solidez. La instalación requerirá la utilización de material de fijación apropiado. El fabricante sólo se responsabiliza de su uso como soporte de TV.

## DETALLES TÉCNICOS



## EMBALAJE



Medidas Embalaje:  
282 x 267 x 72 mm