



## FM1544B Soporte de suelo, montaje en el suelo

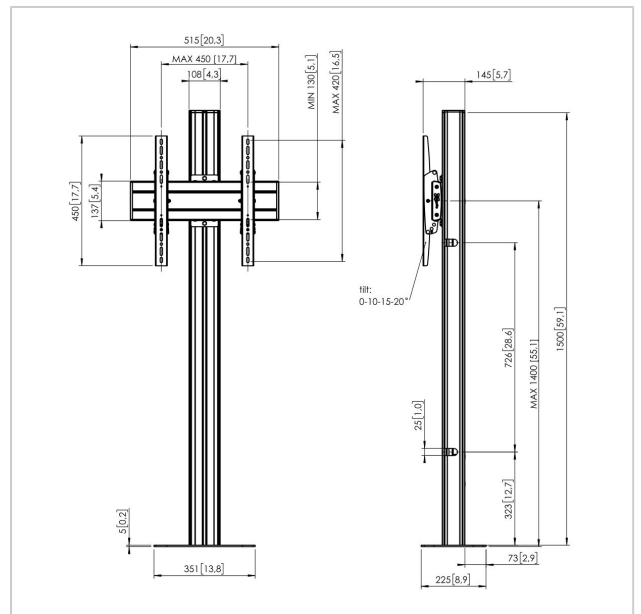
Número de artículo (SKU) 7952010  
Color Negro

### Beneficios clave

- Elegante diseño de gama alta
- Organización de cables
- Instalación rápida y sencilla

### Montaje en el suelo kit FM1544

Tamaño de pantalla: Montura: 400x400 Carga máx: 80 kg - 176 lbs  
Kit formado por: • 1x PFF 7060 Base a Suelo • 1x PUC 2715 Tubo 150 cm • 1x PFB 3405 Barras de interfaz para pantalla • 1x PFS 3304 Bandas de interfaz vertical con inclinación



## FM1544B Soporte de suelo, montaje en el suelo

[www.vogels.com](http://www.vogels.com)



VOGEL'S HOLDING BV 2019 (c) Todos los derechos reservados.  
Sujeto a errores tipográficos y a correcciones técnicas y de  
precios.

Fecha: 2020-08-26

## Especificaciones

Número de tipo de producto	FM1544	Patrón de orificio vertical mín.	100
Número de artículo (SKU)	7952010	(mm)	
Color	Negro	Patrón de orificios universal o fijo	Universal
Caja individual EAN	8712285332869		
Altura	1500		
Anchura	351		
Profundidad	255		
Certificación TÜV	Si		
Inclinación	Abatible hasta 20°		
Garantía	5 años		
Carga máx. de peso (kg)	80		
Min. hole pattern	100mm x 100mm		
Max. hole pattern	420mm x 450mm		
Tamaño máx. de perno	M8		
Altura máx. de interfaz (mm)	450		
Anchura máx. de interfaz (mm)	515		
Distancia máx. al suelo - centro de pantalla (mm)	1400		
Patrón de orificio horizontal máx. (mm)	420		
Tamaño máx. de pantalla (pulgadas)	65		
Patrón de orificio vertical máx. (mm)	450		
Patrón de orificio horizontal mín. (mm)	100		