



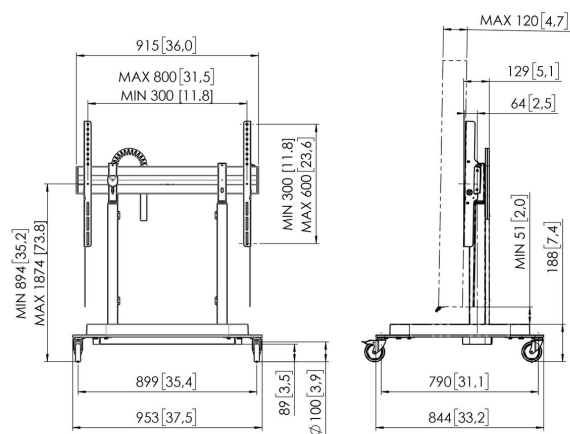
## RISE 5208 Trolley con soporte elevador de pantalla eléctrico 80 mm/s (negro, EU)

### Beneficios clave

- Amplitud de ajuste de la altura de 980 mm
- Velocidad de movimiento de 80 mm/s para las pantallas más pesadas con QuickRise™
- Certificación TÜV y CE
- Pie especialmente diseñado para ofrecer una mayor seguridad
- Gestión de cables integrada (CIS®)

### La pantalla se mueve con suavidad y seguridad a la altura correcta

Un trolley con soporte eléctrico de pantalla RISE 5208 es adecuado para pantallas de hasta 86" y 120 kg como máximo. El soporte sube la pantalla de forma suave, rápida y segura a una velocidad de 80 mm/s con QuickRise™. Con una amplitud de recorrido de 980 mm, el soporte es adecuado tanto para posiciones muy bajas como altas. El montaje descendente garantiza una instalación rápida. Ofrecemos una garantía de 5 años. La seguridad es lo primero. Los soportes elevadores de pantalla de Vogel's cumplen con las normas internacionales de seguridad más estrictas de TÜV y CE (UL y GS pendiente).





## **RISE 5208 Trolley con soporte elevador de pantalla eléctrico 80 mm/s (negro, EU)**



### **Especificaciones**

Número de artículo (SKU)	7352080
Color	Negro
Caja individual EAN	8712285357909
Altura	1205
Anchura	955
Profundidad	846
Certificación TÜV	Si
Garantía	5 años
Tamaño mín. de pantalla (pulgadas)	65
Tamaño máx. de pantalla (pulgadas)	86
Carga máx. de peso (kg)	120
Certificaciones	CE
Distancia máx. al suelo - centro de pantalla (mm)	1867
Patrón de orificio horizontal máx. (mm)	800
Patrón de orificio vertical máx. (mm)	600
Distancia mín. al suelo - centro de pantalla (mm)	887
Patrón de orificio horizontal mín. (mm)	300
Patrón de orificio vertical mín. (mm)	300
Motorizado	Si
Travel	980

VOGEL'S HOLDING BV (©)

Todos los derechos reservados.  
Sujeto a errores tipográficos y a correcciones técnicas y de precios.

Fecha: 2022-06-09



**Vogel's. For Sure.**