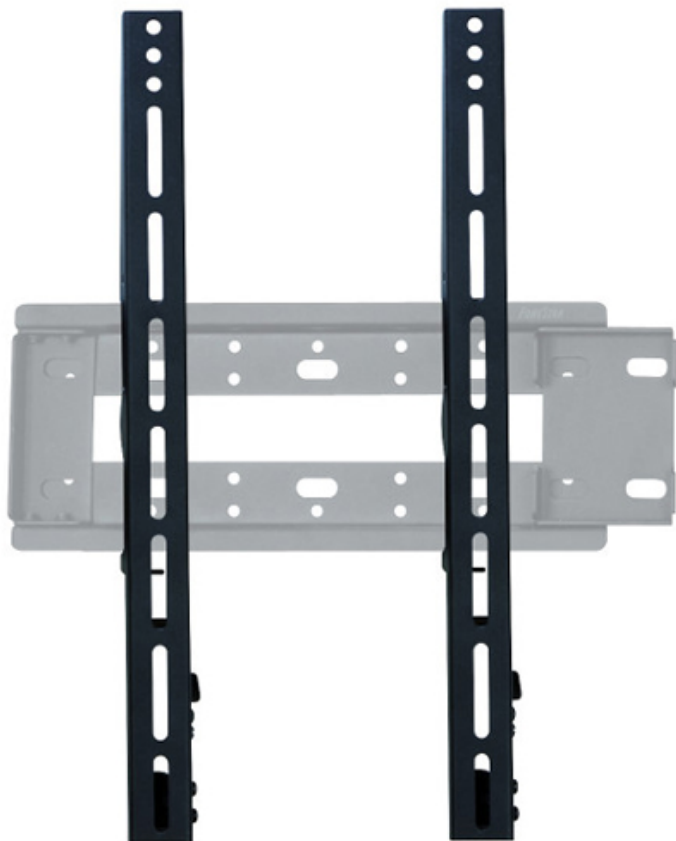


SOPORTES / SOPORTES TV VIDEO WALL / VIDEO WALL

SVW-45V

NETO: 0,00

SOPORTE TV VÍDEO WALL



DESCRIPCIÓN:

Barras TV soporte vídeo wall

Conjunto de soportes que permiten realizar una instalación de vídeo wall completamente a medida. Tiene ajustes verticales y horizontales para una colocación exacta de las pantallas. Además, es escalable y no tiene límite en el número de pantallas a instalar.

SVW-45V: 2 soportes extraplano para TV para instalación en barras horizontales. Fácilmente configurable para diferentes tamaños de pantallas.

Los modelos opcionales que completan el conjunto son:
SVW-36H, SVW-56H y SVW-86H: barras horizontales para vídeo wall
SVW-75BV y SVW-134BV: barras verticales para vídeo wall

Para instalación de vídeo wall en centros comerciales, salas de exposiciones, animación audiovisual de locales,



Amplia la información del producto en:
<https://fonestar.com/es/SVW-45V>

etc.

CARACTERÍSTICAS TÉCNICAS:

CARACTERÍSTICAS	Barras TV soporte vídeo wall
PANTALLA	32" a 63" (81 a 160 cm)
VESA	200 x 200, 300 x 300, 400 x 200, 400 x 400, 600 x 400, 800 x 400
PESO MÁXIMO SOPORTADO	50 kg
AJUSTES	Inclinable verticalmente -5° Regulación de la desviación vertical
COLOR	Negro
MEDIDAS	45 cm alto Distancia a la pared: 4'2 cm
PESO	1'6 kg
ACCESORIOS	Soporte para acceso a cableado Sistema de seguridad
OPCIONAL	SVW-36H, SVW-56H y SVW-86H: barras horizontales para vídeo wall SVW-75BV y SVW-134BV: barras verticales para vídeo wall



Amplia la información del producto en:
<https://fonestar.com/es/SVW-45V>