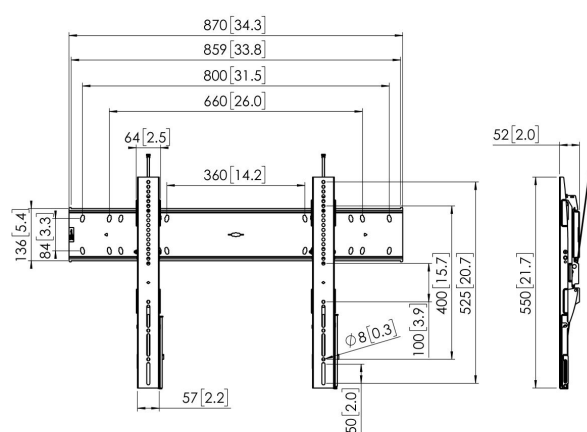


PFW 6810 Soporte inclinable a pared

El PFW 6810 es un soporte de pared fijo que resulta robusto a la vez que elegante. Cuenta con un cierre estéticamente integrado en la parte superior que permite una inclinación de hasta 15°. El soporte es apto para pantallas de entre 55 y 80 pulgadas, con un peso de hasta 75 kg.





PFW 6810 Soporte inclinable a pared

Especificaciones

Número de artículo (SKU)	7368100
Color	Negro
Caja individual EAN	8712285334184
Tamaño de producto	L
Certificación TÜV	Si
Inclinación	Inclinable hasta 15°
Garantía	5 años
Tamaño mín. de pantalla (pulgadas)	55
Tamaño máx. de pantalla (pulgadas)	80
Carga máx. de peso (kg)	75
Min. hole pattern	75mm x 75mm
Max. hole pattern	800mm x 400mm
Tamaño máx. de perno	M8
Altura máx. de interfaz (mm)	550
Anchura máx. de interfaz (mm)	870
Tacos Fischer en el interior	Si
Función de nivelado	Nivelación horizontal posterior a la instalación
Opciones de cierre	Cerradura incluida / integrada
Patrón de orificio horizontal máx. (mm)	800
Tamaño máx. de pantalla (pulgadas)	80
Patrón de orificio vertical máx. (mm)	400
Distancia mín. a la pared (mm)	52
Patrón de orificio horizontal mín. (mm)	75
Tamaño mín. de pantalla (pulgadas)	55
Patrón de orificio vertical mín. (mm)	75
Orientación	Apaisado
Posición de mantenimiento	Si
Patrón de orificios universal o fijo	Universal

VOGEL'S HOLDING BV (c)

Todos los derechos reservados.
Sujeto a errores tipográficos y a correcciones técnicas y de precios.

Fecha: 2022-02-11

