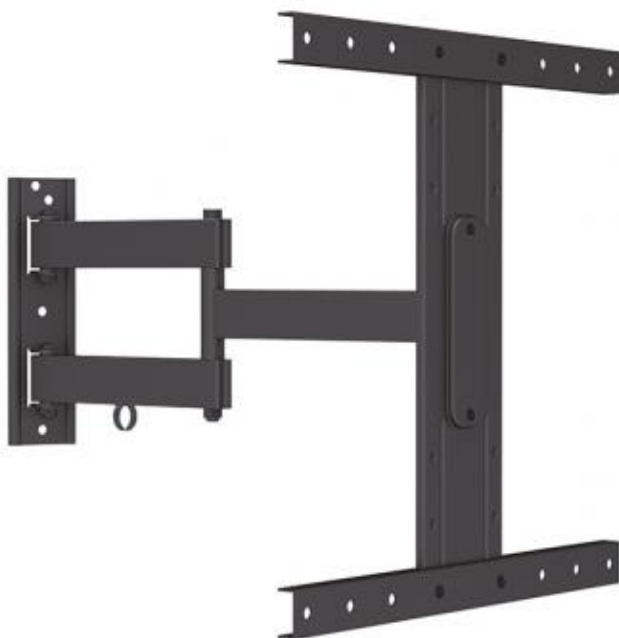


Soportes orientables de pared para TV con brazo articulado. Placa con orificios VESA en forma de "I" especial para TV con conectores en la parte central del panel posterior, donde no se pueden utilizar las placas VESA cuadradas.



STV-684N

CARACTERÍSTICAS	Soporte orientable de pared para TV de 32" a 55" (81 a 140 cm).
SOPORTE	Brazo articulado Orientable horizontalmente 180° Inclinable verticalmente $\pm 12^\circ$ Distancia a la pared en posición vertical: 4 a 45 cm Corrección de inclinación horizontal de la pantalla Nivel de burbuja Sujetacables
COLOR	Negro
PESO MÁXIMO SOPORTADO	35 kg
MEDIDAS	Placa TV ajustable con orificios norma VESA 200/300/400 Placa pared: 6'2 x 23 cm
PESO	3'3 kg