



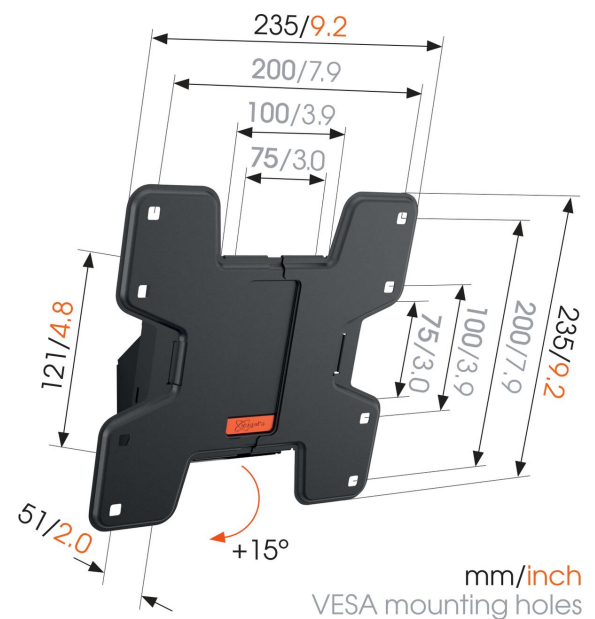
## WALL 3115 Soporte TV Inclinable

### Beneficios clave

- También es adecuado para montar el monitor en la pared
- Incline su TV (hasta 15°) para evitar reflejos
- Use la TV Mount Guide App para marcar el primer agujero fácilmente.
- Simplemente Valor Inteligente: Gran comodidad a un precio asequible

### Soporte de pared con función de inclinación para TV de hasta 20 kg

El soporte para TV inclinable WALL 3115 soporta un peso máximo de 20 kg. Casi cualquier modelo de TV, de entre 19 y 43 pulgadas (48-109 cm), puede montarse en la pared con el WALL 3115. El ángulo máximo de inclinación hacia delante es de 15°.





## WALL 3115 Soporte TV Inclínable

### Especificaciones

Número de artículo (SKU)	8351110
Color	Negro
Caja individual EAN	8712285335280
Tamaño de producto	S
Certificación TÜV	Si
Inclinación	Inclínable hasta 15°
Garantía	Vida útil
Tamaño mín. de pantalla (pulgadas)	19
Tamaño máx. de pantalla (pulgadas)	43
Carga máx. de peso (kg)	20
Tamaño máx. de perno	M8
Altura máx. de interfaz (mm)	235
Anchura máx. de interfaz (mm)	235
Patrón de orificio horizontal máx. (mm)	200
Patrón de orificio vertical máx. (mm)	200
Distancia mín. a la pared (mm)	51
Patrón de orificios universal o fijo	Fijo

VOGEL'S HOLDING BV (c)

Todos los derechos reservados.  
Sujeto a errores tipográficos y  
a correcciones técnicas y de  
precios.

Fecha: 2022-02-14

