



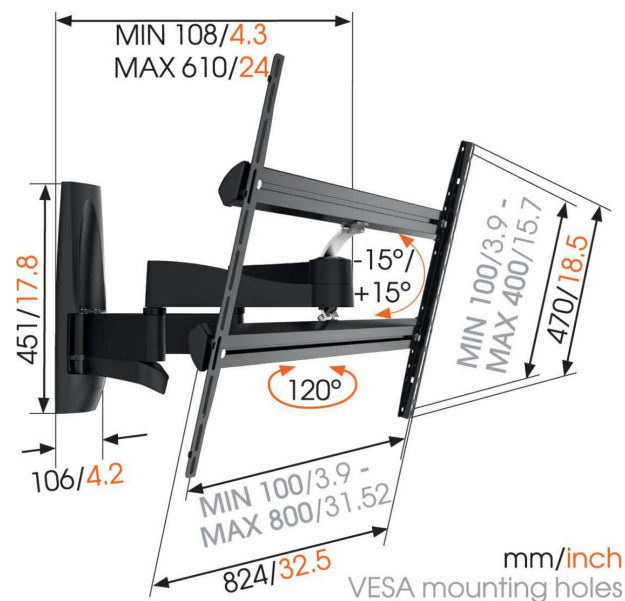
WALL 3450 Soporte TV Giratorio

Beneficios clave

- También apto para una TV en un mueble o un hueco
- Esconda todos los antiestéticos cables
- Ultrafuerte - Construido para TV de gran peso
- Use la TV Mount Guide App para marcar el primer agujero fácilmente.
- Instalación fácil: plantilla de perforación incluida

Soporte de pared para TV articulado con dos brazos de apoyo para televisiones de hasta 55 kg.

El WALL 3450 está especialmente diseñado para TV extragrandes y pesadas. Un soporte robusto para TV de entre 55 y 100 pulgadas (140-254 cm). El ángulo máximo de giro es 120° y el ángulo máximo de inclinación es 15°. Para TV de hasta 55 kg





WALL 3450 Soporte TV Giratorio

Especificaciones

Número de artículo (SKU)	8354140
Color	Negro
Caja individual EAN	8712285335600
Tamaño de producto	XL
Certificación TÜV	Si
Inclinación	Inclinable hasta 15°
Girar	Movimiento hacia delante y de giro (hasta 120°)
Garantía	Vida útil
Tamaño mín. de pantalla (pulgadas)	55
Tamaño máx. de pantalla (pulgadas)	100
Carga máx. de peso (kg)	55
Min. hole pattern	100mm x 100mm
Max. hole pattern	800mm x 400mm
Tamaño máx. de perno	M8
Altura máx. de interfaz (mm)	470
Anchura máx. de interfaz (mm)	824
Organización de cables	Sujetacables Organización de cables integrada en el brazo
Distancia máx. a la pared (mm)	610
Patrón de orificio horizontal máx. (mm)	800
Patrón de orificio vertical máx. (mm)	400
Distancia mín. a la pared (mm)	108
Número de puntos de pivote	4
Patrón de orificios universal o fijo	Universal

VOGEL'S HOLDING BV (c)

Todos los derechos reservados.
Sujeto a errores tipográficos y a correcciones técnicas y de precios.

Fecha: 2022-02-13



Vogel's. For Sure.